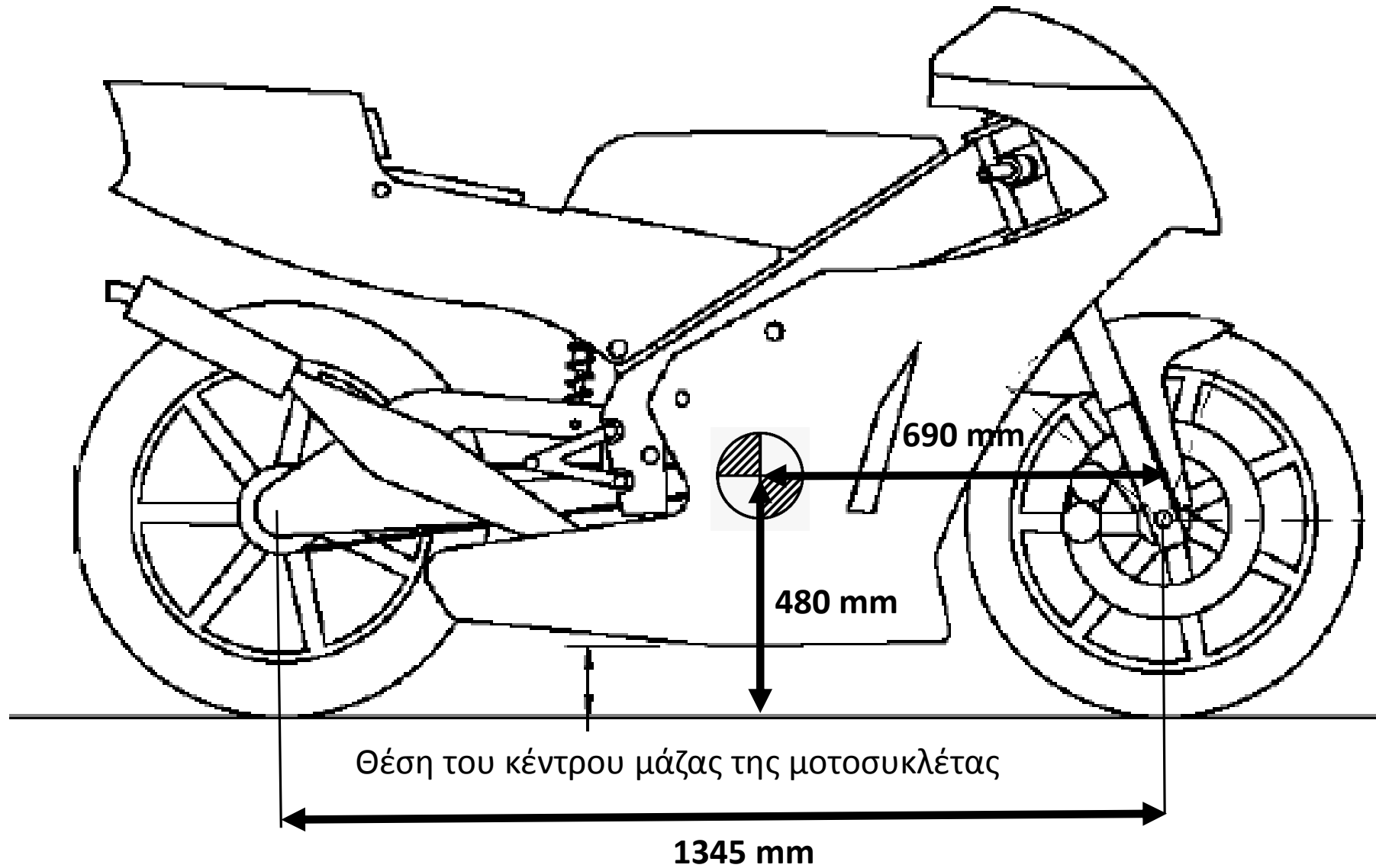
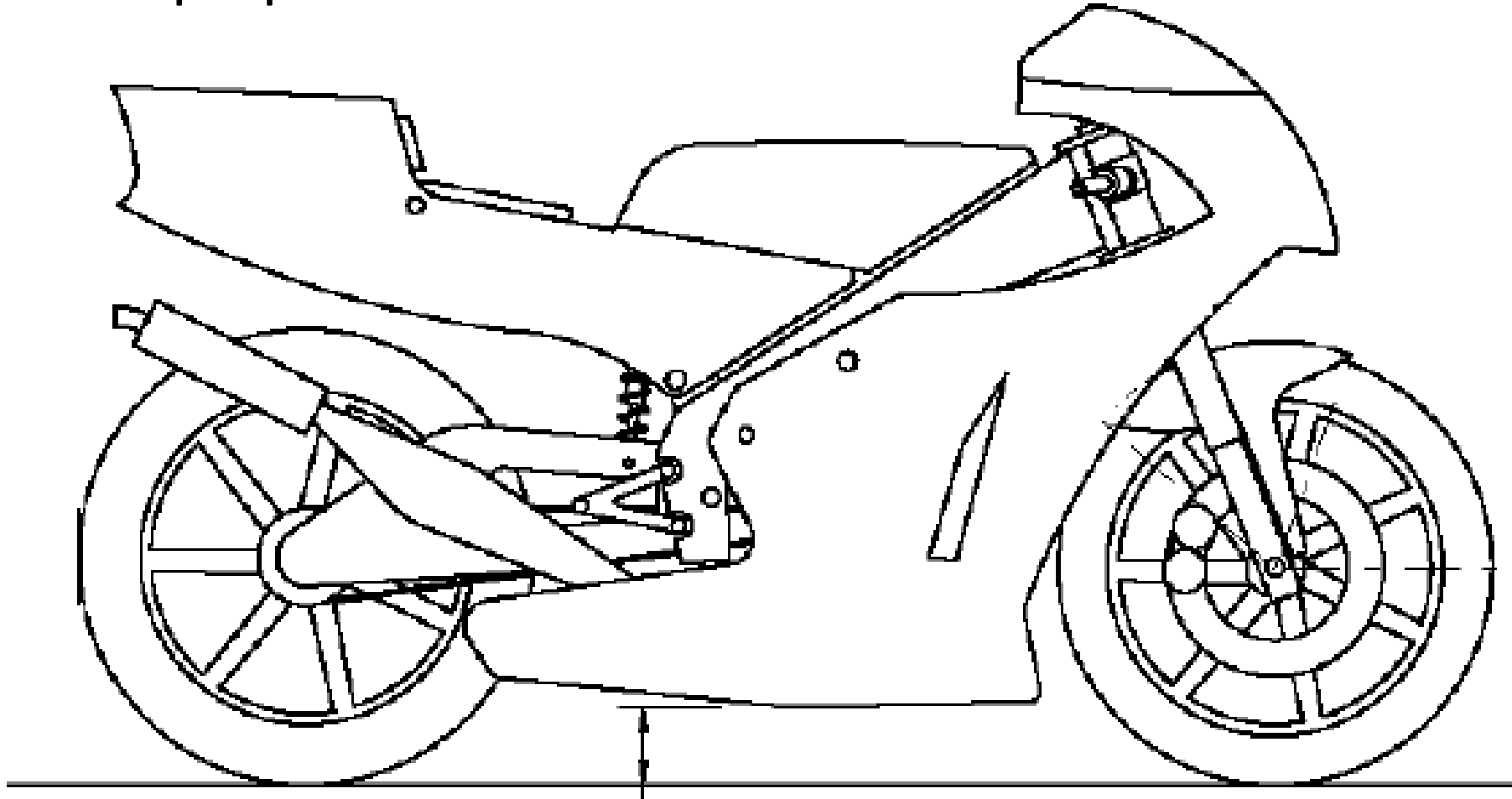


Στοιχεία μοτοσυκλέτας υπολογιστικού θέματος Στοιχείων Μηχανών II 2020



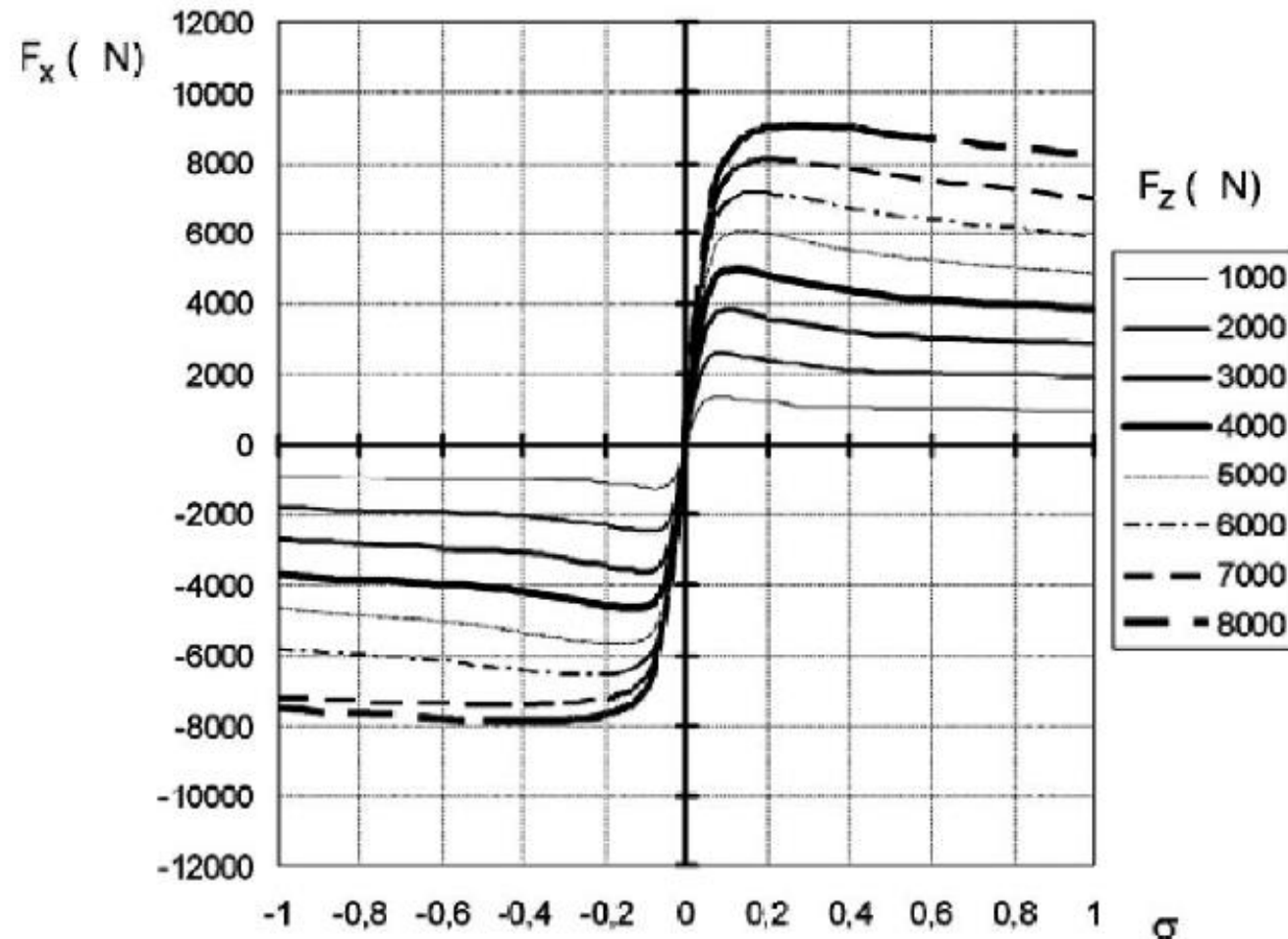
Στοιχεία μοτοσυκλέτας υπολογιστικού θέματος Στοιχείων Μηχανών II 2020

- Συντελεστής αντίστασης (συμπεριλαμβανομένου του αναβάτη): 0.82
- Μετωπική επιφάνεια: 0.55 m²



Αεροδυναμικά στοιχεία της μοτοσυκλέτας

Στοιχεία μοτοσυκλέτας υπολογιστικού θέματος Στοιχείων Μηχανών II 2020



Διάγραμμα διαμήκουσ δύναμης πρόσφυσης (F_x) συγκριτικά με το slip ratio (σ) των ελαστικών της μοτοσυκλέτας και το κατακόρυφο φορτίο (F_z)